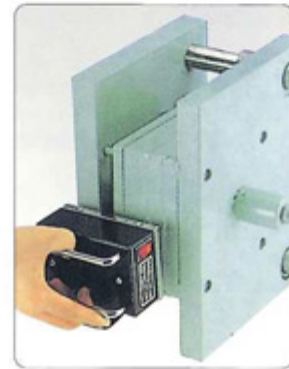
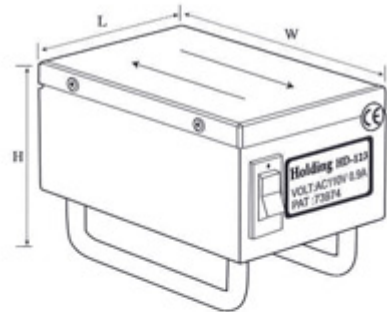
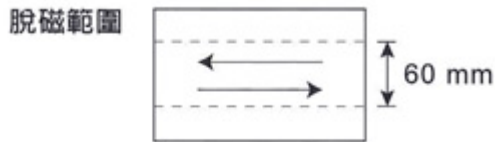


HD-123 手持型脫磁器



■ 特點：

- 適用鋼板、模具、刀具等工件，手持移動方式脫磁使用。
- 體積小、重量輕、攜帶方便。
- 自動溫度保護、溫度達設定時，自動切斷電源，待溫度下降後，自然恢復使用。
- 脫磁有效範圍60mm。

■ FEATURES

- Suitable for steel plates, molds, etc. for handy way demagnetization.
- Small physical volume; light weight; easy to carry.
- Automatic Temperature Protection: When temperature reaches to the setting point, the power will be off automatically, and then it will restart to work when temperature comes down.

■ 規格 / SPECIFICATION

(mm)

型式 Model	電源 Input Voltage	電流 Current	使用率 Duty Cycle	尺寸 Dimension			重量 Net Weight
				L	W	H	
HD-123	AC 110/220V	0.9 A	自動溫度保護 脫磁60分停止10分	83	123	83	1.8 kg